

LAADZEKERINGSRICHTLIJN

Brede rol in de goot

Minimum rolbreedte 600 mm

Maximale diameter 2000 mm

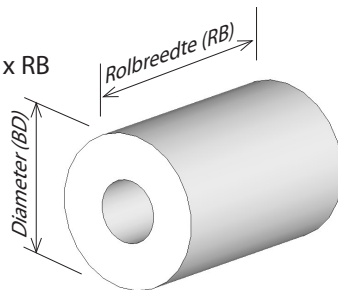
Rolbreedte > buitendiameter/2.5

1. Deze richtlijn is van toepassing op:

- Alle brede rollen die met een haspelgat horizontaal worden geladen in een trailer voorzien van een goot.
- De rollen worden geclassificeerd als stabiel of kantelgevoelig op basis van de verhouding tussen de buitendiameter (BD) en de rolbreedte (RB).

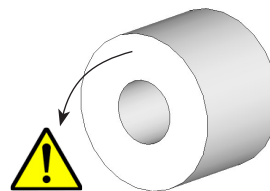
Stabiel

$BD < 1.4 \times RB$



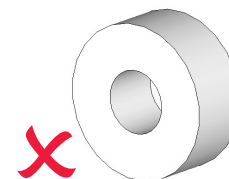
Kantelgevoelig

$BD > 1.4 \times RB$



Smalle rol (strook)

$BD > 2.5 \times RB$



Opmerking: Deze Laadzekeringsrichtlijn is niet van toepassing voor smalle rollen.

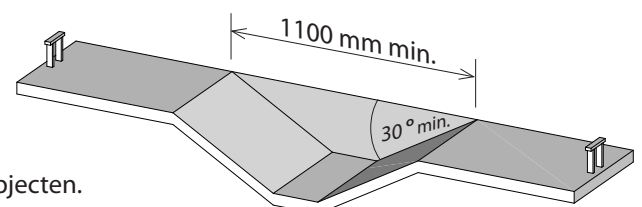
- De volgende rollen worden geclassificeerd als rollen met *lage wrijving*:
 - Rollen die zijn verpakt in plasticfolie of papier.
 - Rollen die zijn gebeitst en geolied, verzinkt, geverfd of gecoat.
 - Koudgewalste rollen.

2. Essentiële vereisten

- Alle spanbanden moeten minimaal een lashing capaciteit (LC) van 2000 daN hebben (tenzij anders vermeld) en voldoen aan EN 12195-2.
- De werklust van de vastzetpunten voor de spanbanden moet een minimaal sterkte van 2000 daN hebben (tenzij anders aangegeven).
- Hoekbescherming dient te worden toegepast op alle onbeschermde scherpe hoeken.
- Palen moeten in goede staat zijn en een minimale momentcapaciteit hebben van 14,6 kNm. De volgende maten van S355 staal zijn toegestaan: 80 x 80 x 5; 90 x 90 x 4; 100 x 60 x 5; 100 x 100 x 3,6; 110 x 60 x 4; 120 x 60 x 3,2.
Opmerking: Rechthoekige palen moeten in de sterkste oriëntatie gebruikt worden om buigen te voorkomen.
- Rollen afkomstig van het Europese vasteland moeten op antislipmatten worden geplaatst.

3. Aandachtspunten voor het laden

- ✓ De gootbreedte moet minimaal 1100 mm zijn.
- ✓ De hellinghoek van de goot moet minimaal 30 graden zijn.
- ✓ De goot moet droog zijn en vrij van afval en andere losse objecten.
- ✓ De vrije ruimte tussen de rol en de bodem van de goot moet minimaal 20 mm zijn.
- ✓ De gootdelen (luiken) waarmee de lading wordt geblokkeerd, moeten voldoen aan het desbetreffende Technische Informatie Sheet - document TIS-0006 Gootdelen voor opleggers.



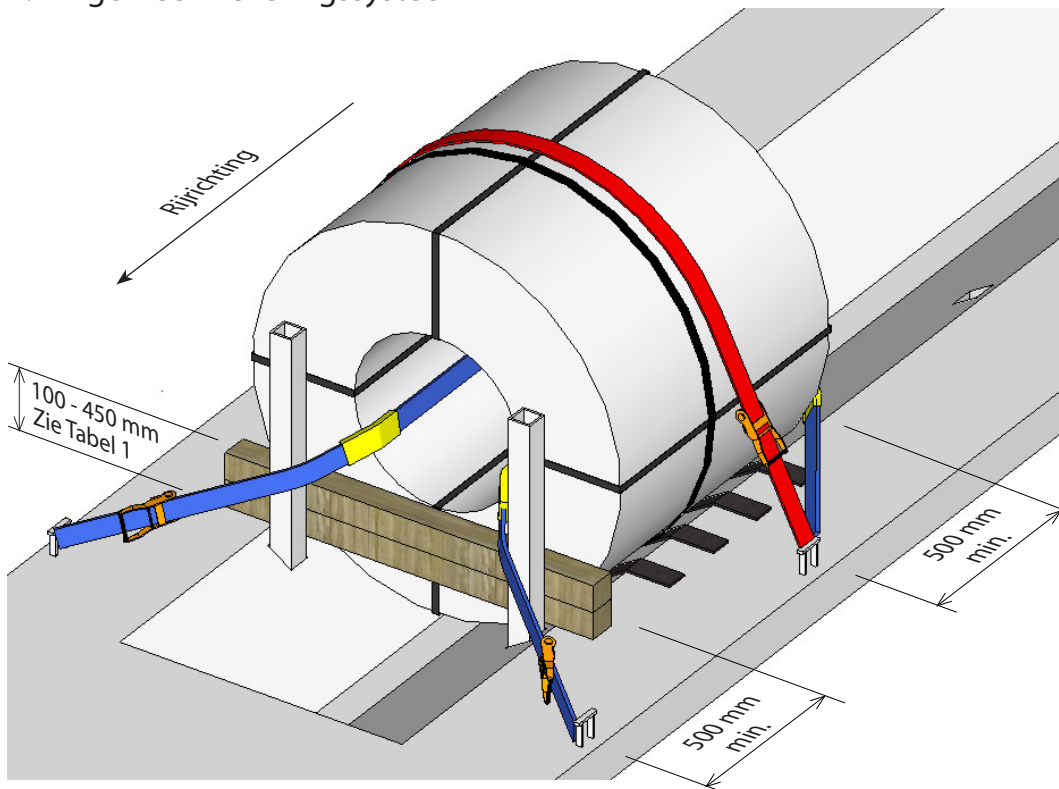
Deze Richtlijn voor het zekeren van ladingen gaat uit van de krachten die zijn gespecificeerd in EN 12195-1:2010 en VDI 2700.

LAADZEKERINGSRICHTLIJN

Brede rol in de goot

4. Zekeringssysteem met steunen

4.1 Algemeen zekeringssysteem



Antislipmatten voor rollen afkomstig van het Europese vasteland.

- ✓ Stabiele rollen
- ✓ Kantelgevoelig

Tabel 1: Minimale hoogte van de blokkering (mm)

Buiten-diameter rol	Minimale hoogte van de blokkering
<= 1400	100
1401 - 1500	150
1501 - 1600	190
1601 - 1700	230
1701 - 1800	270
1801 - 1900	300
1901 - 2000	340
Max hoogte	450

Gewichtslimieten:

- Geschikt voor **warmgewalste rollen** (niet gebeitst en/of geolied) tot van maximaal **30 ton**.
- Geschikt voor rollen met **lage wrijvingsweerstand** tot maximaal **24 ton**.
- Rollen met **lage wrijvingsweerstand** zwaarder dan **24 ton** moeten worden gezekerd **door het haspelgat** met spanbanden van **2500 daN** die op minimaal 1000 mm afstand van de voor- en achterkant van de rol aan 2500 daN vastzet ogen moeten worden bevestigd. In plaats daarvan kunnen er vier spanbanden van 2000 daN **door het haspelgat** worden gespannen, mits deze bevestigd zijn aan verschillende bevestigingspunten.

Algemene eisen:

- ✓ Houten balken tussen de rol en de steunen gestapeld - aanbevolen min. afmetingen stuw hout 100 x 100 mm (nominaal).
- ✓ Om rollen te blokkeren mogen stalen steunen/liggers gebruikt worden mits deze voorzien zijn van antislipmatten tussen de horizontale steunen/liggers onderling.
- ✓ De **minimale** hoogte van de blokkering om te voorkomen dat een rol kantelt is te zien in Tabel 1. De **maximale** hoogte van de blokkering is 450 mm. Dit om te voorkomen dat de palen kunnen buigen.
- ✓ Rechtopstaande gootdelen mogen ook worden gebruikt als een vorm van blokkering tussen steunen en de rol, mits deze niet groter zijn dan 450 mm en voldoen aan TIS-0006.
- ✓ De houten balken moeten uitsteken buiten de rand van de goot en de steunen.
- ✓ De ruimte tussen de onderkant van de rol en de blokkering mag niet groter zijn dan 20 mm.
- ✓ **1 spanband over de rol heen.**
- ✓ **2 spanbanden door het haspelgat**, naar voren trekkend, met de spanners in de positie als hierboven aangegeven.
- ✓ De spanbanden door het haspelgat van de rol moeten worden bevestigd op minimaal 500 mm afstand van de voor- en achterkant van de rol

Opmerking 1:

Voor de statische wrijvingscoëfficiënt tussen de gewalste rol en de antislipmatten wordt de waarde 0,6 genomen.

Voor de statische wrijvingscoëfficiënt tussen de gewalste rol en een van hout/rubber voorziene goot wordt de waarde 0,4 genomen.

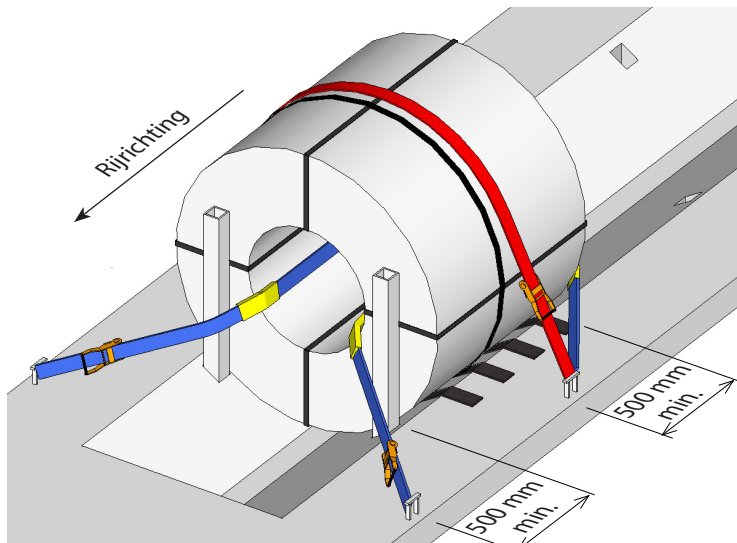
Tests wijzen uit dat in het slechtste scenario een rol met lage wrijving een statische wrijvingscoëfficiënt heeft van 0,3.

LAADZEKERINGSRICHTLIJN

Brede rol in de goot

4.2 Optie voor stabiele rollen en kantelgevoelige rollen tot 10 ton

- ✓ Stabiele rollen
- ! Kantelgevoelig
- 10 ton max



Antislipmatten voor rollen afkomstig van het Europese vasteland.

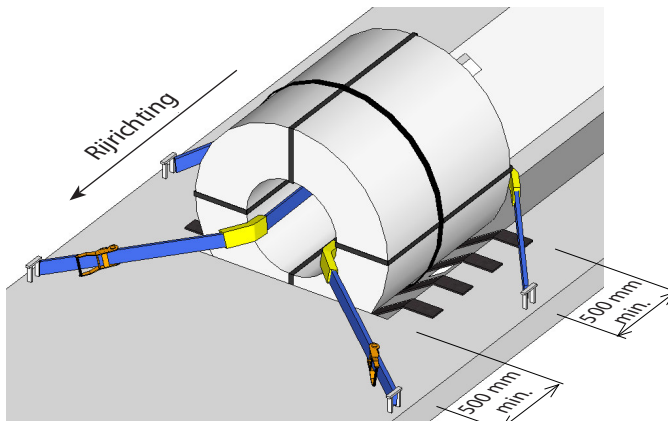
- ✓ Plaats rollen direct tegen de steunen. De max. ruimte mag niet groter zijn dan 20 mm.
- ✓ De diameter van de rol moet groter zijn dan de buitenste randen van de gootsteunen. (Zo niet, hanteer dan paragraaf 4.1 of paragraaf 5 indien nodig).
- ✓ 1 spanband over de rol heen.
- ✓ 2 spanbanden door het haspelgat, naar voren trekkend, met de spanners in de positie als hierboven weergegeven.
- ✓ De spanbanden door het haspelgat van de rol moeten worden bevestigd op min. 500 mm afstand van de voor- en achterkant van de rol.

Voor kantelgevoelige rollen met een gewicht van meer dan 10 ton, zie paragraaf 4.1.
Gewichtslimieten voor stabiele rollen worden vermeld in paragraaf 4.1

5. Opties voor stabiele rollen tot 10 ton

5.1 Geplaatst tegen de voorkant van de goot

- ✓ Stabiele rollen
- 10 ton max
- ✗ Kantelgevoelig

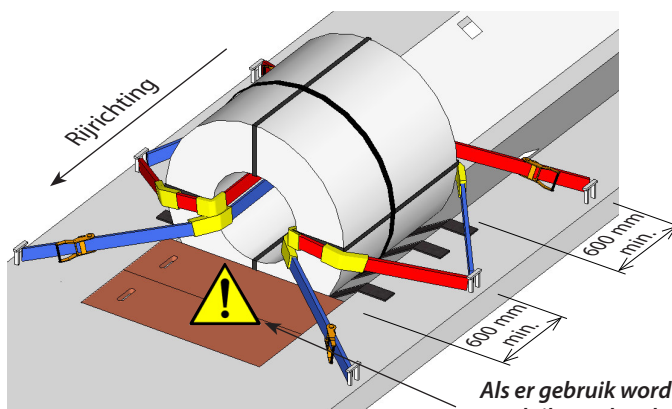


Antislipmatten voor rollen afkomstig van het Europese vasteland.

- ✓ De eerste rol moet tegen de voorkant van de goot worden geplaatst. Gebruik geen luik tegen de voorste rand van de goot, tenzij er extra haspelgat banden zijn aangebracht zoals aangegeven in paragraaf 5.2.
- ✓ 2 spanbanden door het haspelgat, naar voren trekkend, met de spanners in de positie als weergegeven.
- ✓ De spanbanden door het haspelgat van de rol moeten worden bevestigd op minimaal 500 mm afstand van de voor- en achterkant van de rol.

Het max. toegestane gewicht op de assen kan het gewicht van de rol beperken die tegen de voorkant van de goot wordt geplaatst.

5.2 Geblokkeerd tegen meerdere luiken



Om ruimte te creëren voor een rollentang of om het gewicht op de assen optimaal te benutten, is het soms nodig om meerdere luiken tussen twee rollen te gebruiken. In deze gevallen moet het volgende worden toegepast:

- ✓ 2 spanbanden door het haspelgat, naar achter trekkend, met de spanners in de positie als weergegeven.
- ✓ Deze spanbanden moeten worden bevestigd op min. 600 mm afstand van de voor- en achterkant van de rol.
- ✓ 2 spanbanden door het haspelgat, naar voren trekkend, met de spanners in de positie als weergegeven.

Als er gebruik wordt gemaakt van meer dan 1 luik aan de voorkant van de rol, of als een luik wordt gebruikt tegen de voorste rand van de goot, dan moet de rol worden gezekerd met 4 spanbanden door het haspelgat zoals weergegeven.

LAADZEKERINGSRICHTLIJN

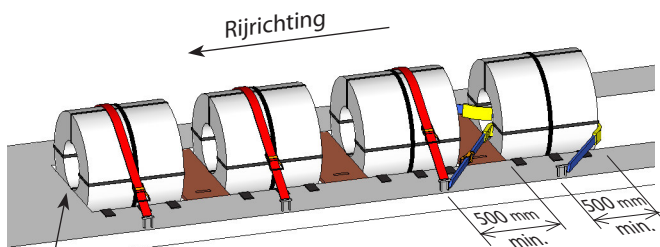
Brede rol in de goot

6. Ladingen bestaande uit meerdere rollen - stabiele rollen van maximaal 10 ton per stuk

✓ Stabiele rollen
10 ton max

✗ Kantelgevoelig

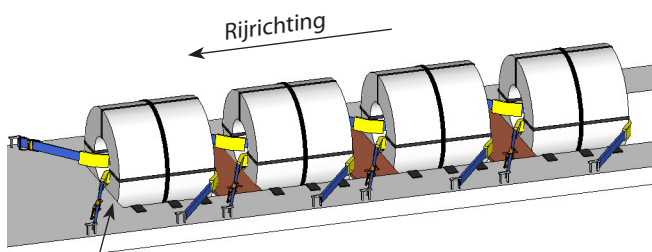
6.1 Optie met spanbanden over de rollen heen



Voorkant van het goot
Antislipmatten voor rollen afkomstig van het Europese vasteland.

- ✓ Voorste rol geplaatst tegen de voorkant van het goot of tegen steunen.
- ✓ In de goot mag tussen twee rollen niet meer dan ÉÉN luik worden geplaatst om de rol te blokkeren. Dit moet zonder tussenruimtes bevestigd worden.
- ✓ 1 spanbanden over de rollen heen (niet nodig voor de achterste rol met haspelgat banden).
- ✓ 2 spanbanden door het haspelgat van de achterste rol en naar voren trekkend.
- ✓ Achtste spanbanden moeten worden bevestigd op minimaal 500mm afstand van de voor- en achterkant van de rol.

6.2 Optie met haspelgat spanbanden



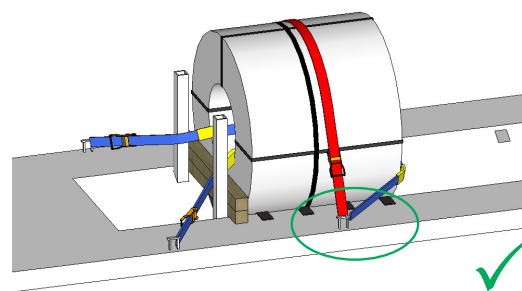
Voorkant van het goot
Antislipmatten voor rollen afkomstig van het Europese vasteland.

- ✓ Voorste rol geplaatst tegen de voorkant van het goot of tegen steunen.
- ✓ In de goot mag tussen twee rollen niet meer dan ÉÉN luik worden geplaatst om de rol te blokkeren. Dit moet zonder tussenruimtes bevestigd worden.
- ✓ 2 spanbanden door het haspelgat heen en naar voren trekkend.

7. Andere aandachtspunten bij het laden

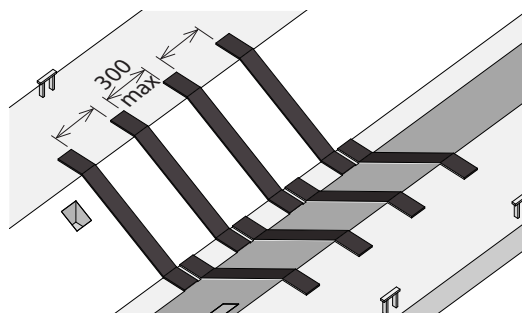
7.1 Bevestigingspunten

- ✓ Maximaal 2 spanbanden per bevestigingspunt en de spanbanden moeten in tegenovergestelde richtingen trekken.
- ✓ Spanbanden voor de achterwaartse zekering van de rol mogen bevestigd worden aan hetzelfde bevestigingspunt als de spanband over de rol heen.



7.2 Antislipmatten

- ✓ Minimale dikte 8 mm.
 - ✓ Maximaal 300 mm ruimte tussen elke antislipmat.
 - ✓ De antislipmatten moeten de volledige breedte van de goot bedekken en enigszins oversteken, zodat de matten zichtbaar zijn als de rol in de goot is geplaatst.
- ✗ Een transportband is GEEN antislipmat.



Hoewel aan de inhoud van deze publicatie de grootst mogelijke zorg is besteed, aanvaarden Tata Steel Europe Limited en noch met haar verbonden ondernemingen geen verantwoordelijkheid of aansprakelijkheid voor fouten of misleidende informatie.